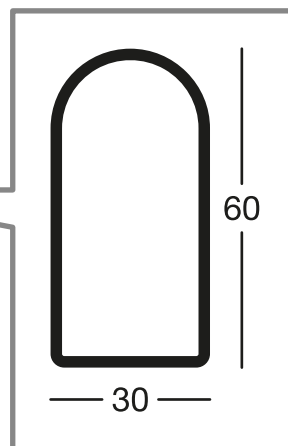
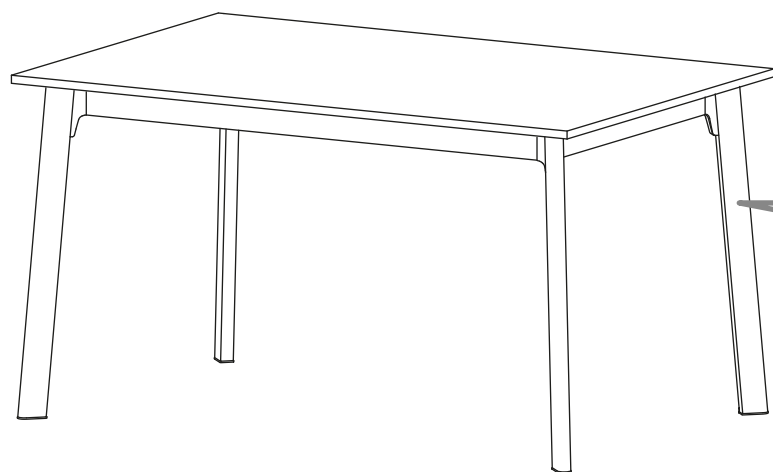


# TAVOLO – TABLE **MADE IN ITALY**

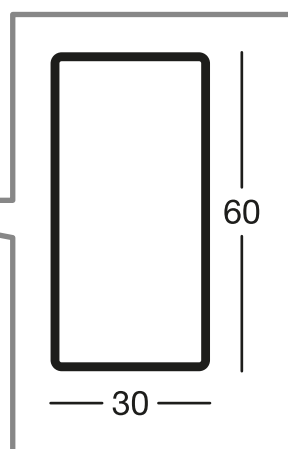
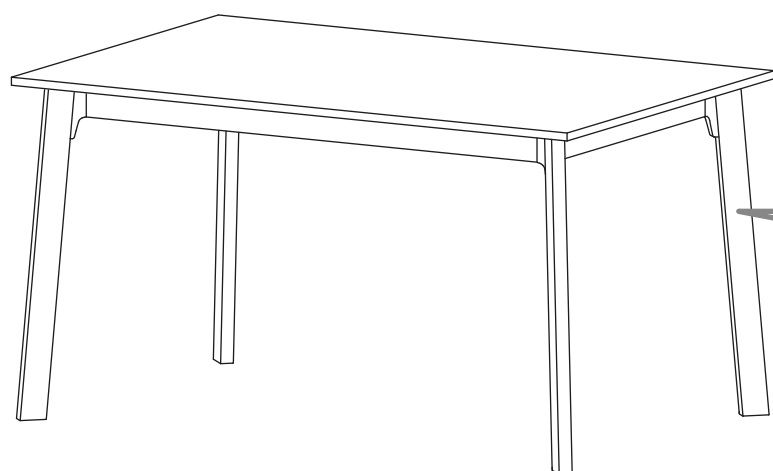
SCHEDA DI MONTAGGIO/BOARD ASSEMBLY



**COD.:** B80T3000IST.001.08 - B8KR3000ST.001.08



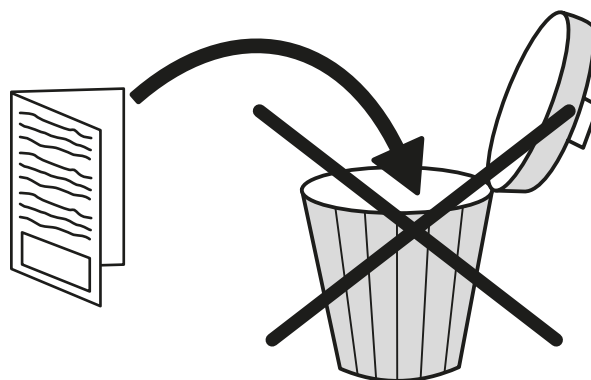
**X**



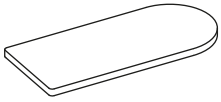
**Y**

**IT** - Prima di iniziare il montaggio identificare tutti i componenti con l'aiuto delle istruzioni

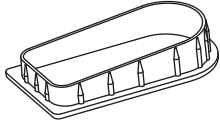
**EN** - Before starting to assembly, please identify all components.



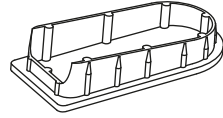
**X**



**A x 4**



**B x 4**



**C x 4**



**D x 4**



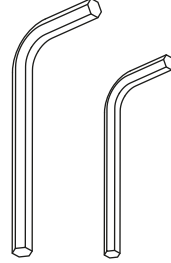
**E x 4**



**F x 4**



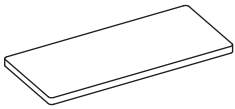
**G x 4**



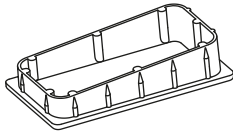
**x 1**

**x 1**

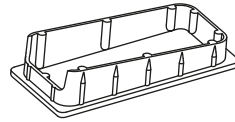
**Y**



**A x 4**



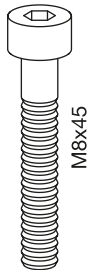
**B x 4**



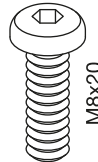
**C x 4**



**D x 4**



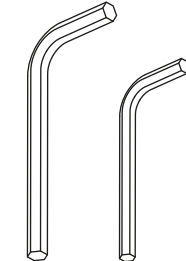
**E x 4**



**F x 4**

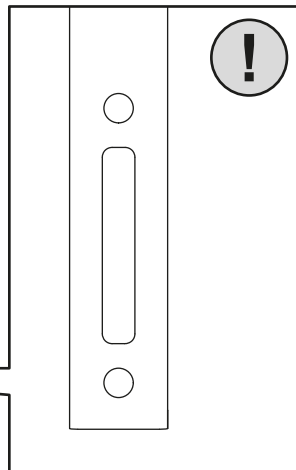
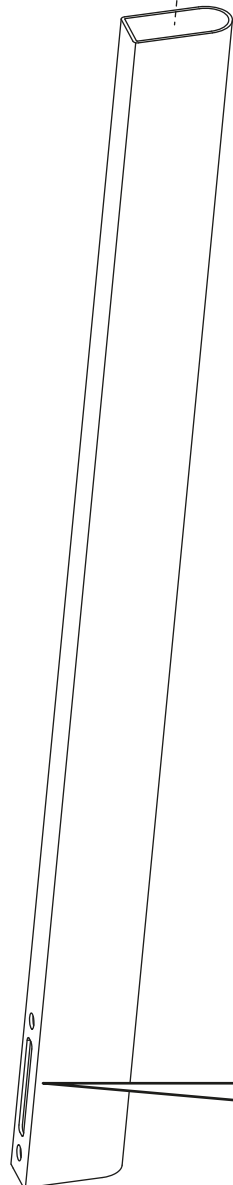
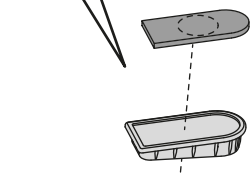
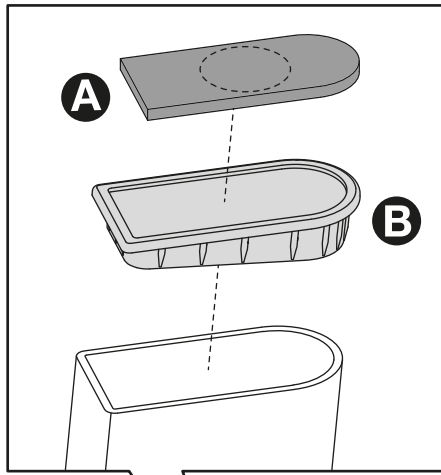


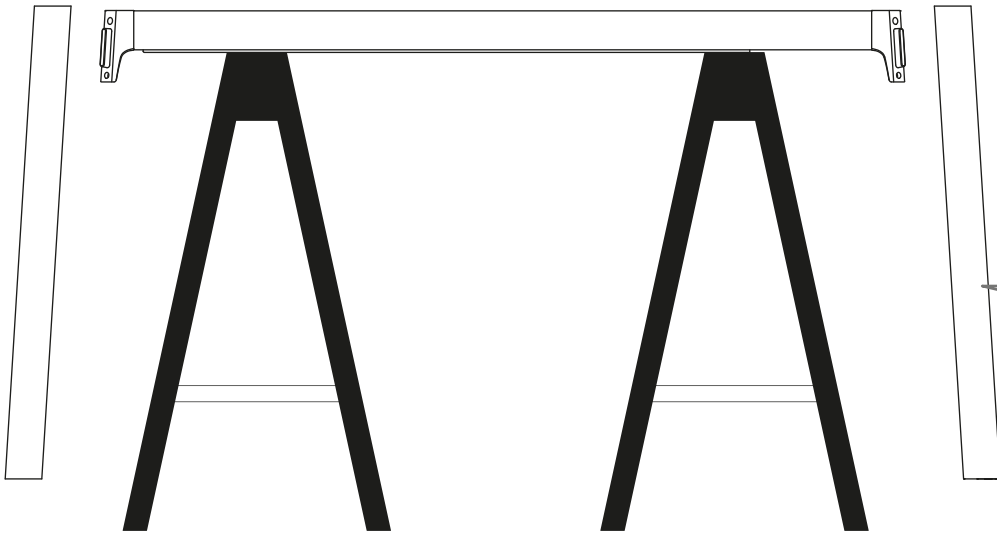
**G x 4**



**x 1**

**x 1**

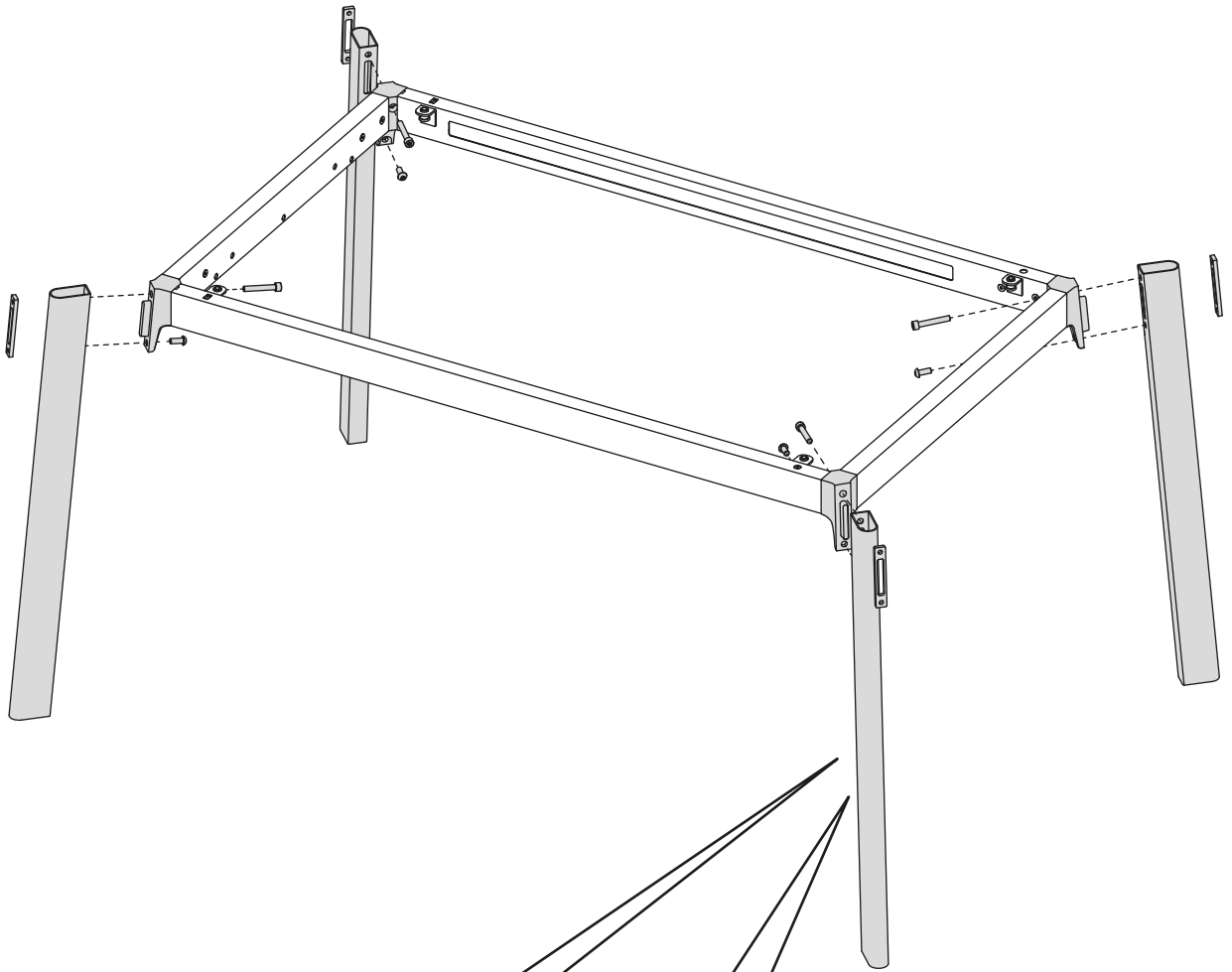




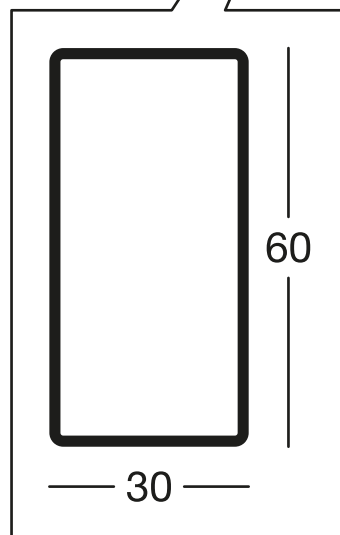
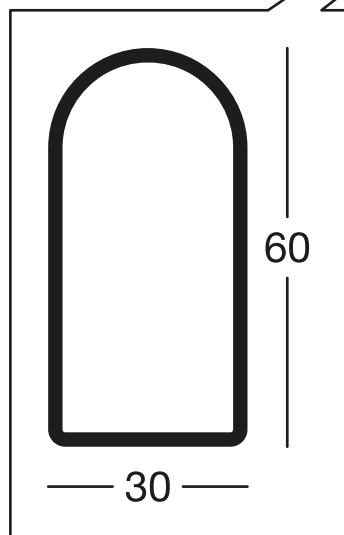
**IT** - PER IL MONTAGGIO  
POSIZIONARSI SU UNA  
SUPERFICIE RIALZATA

**EN** - FOR THE  
MOUNTING POSITION ON  
A RAISED  
SURFACE

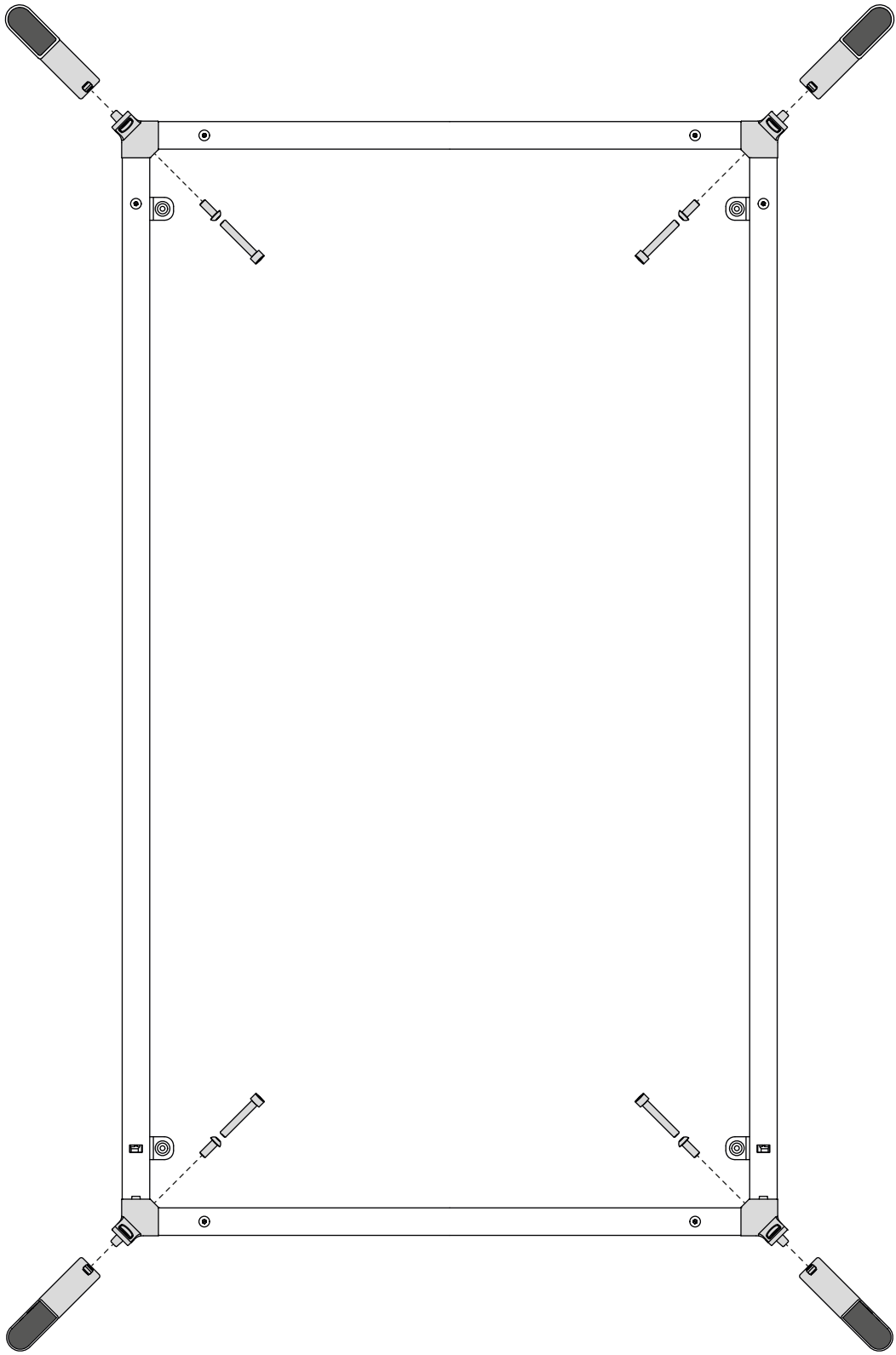
2

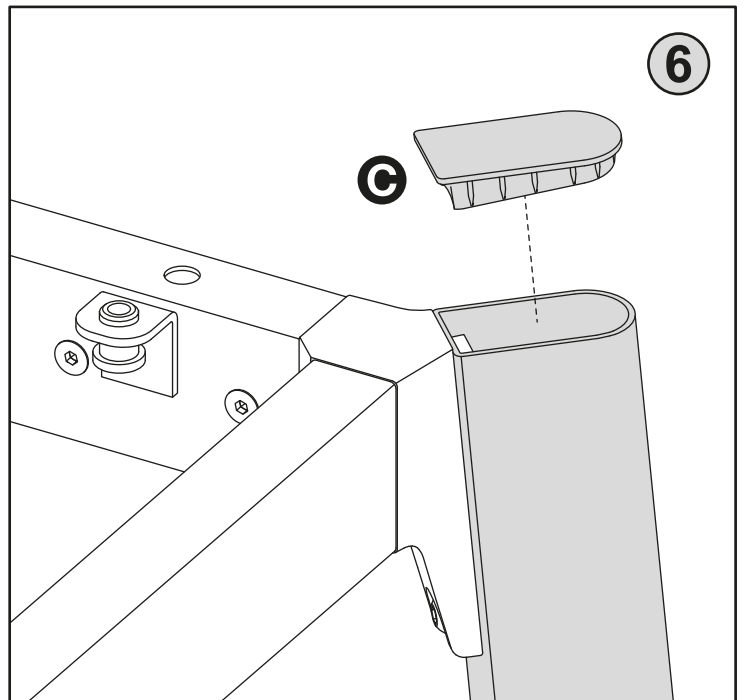
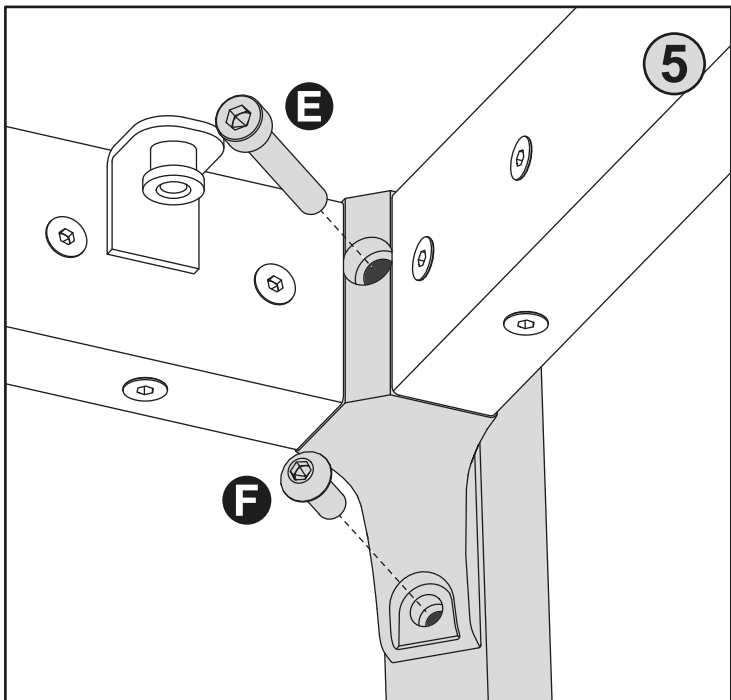
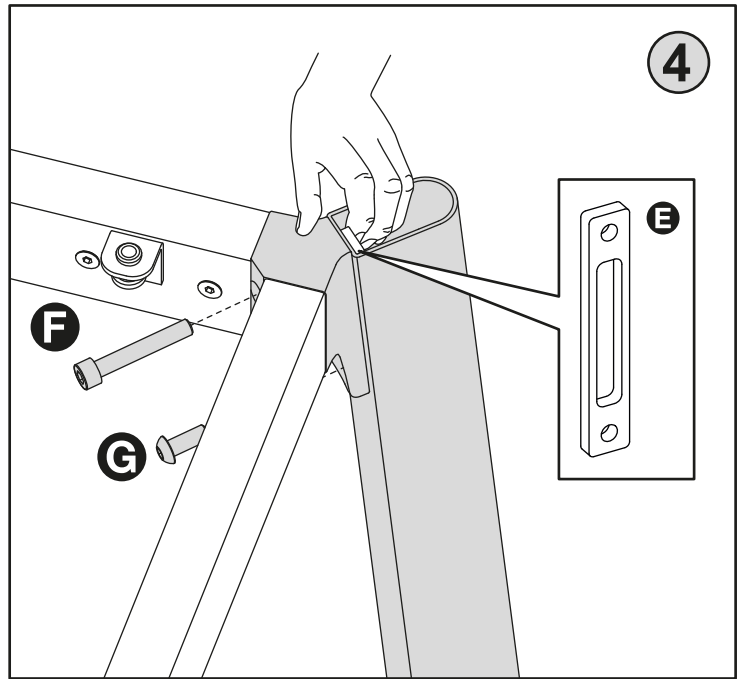
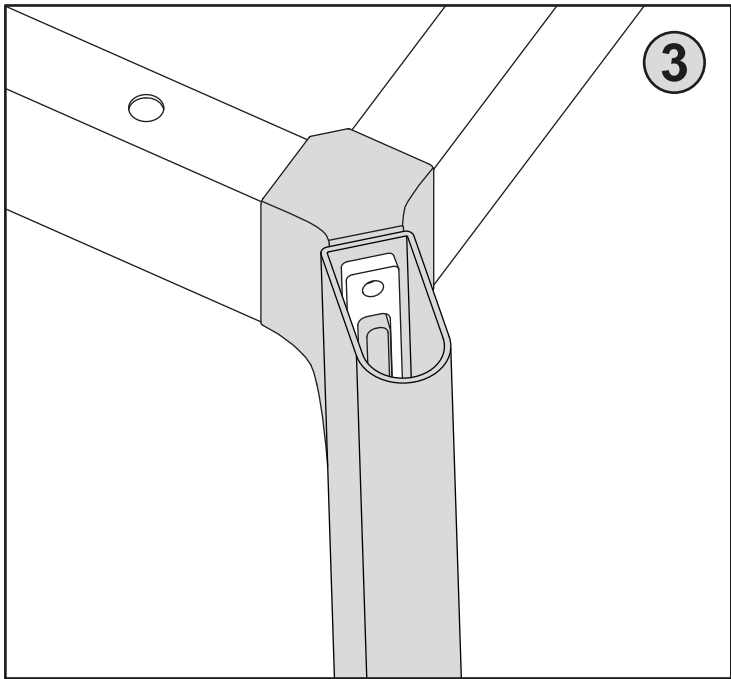
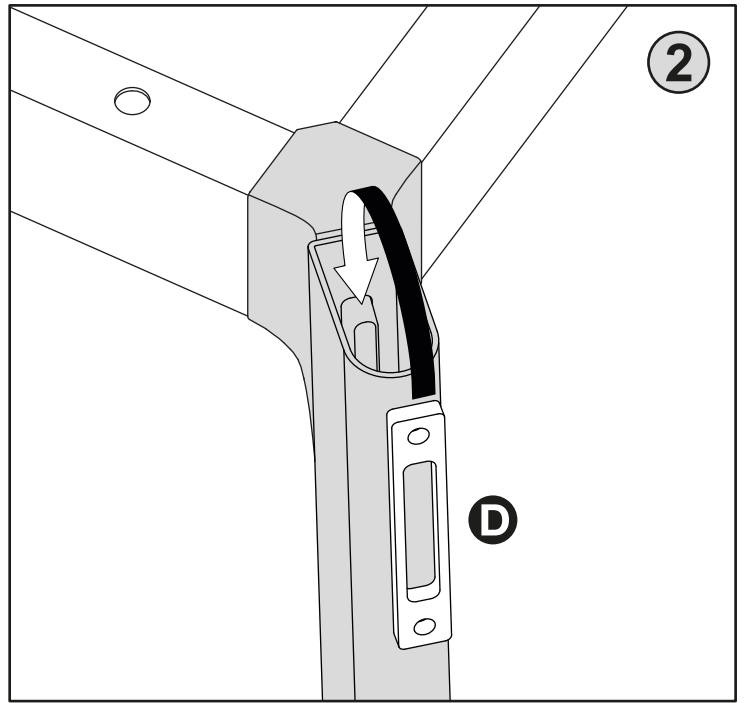
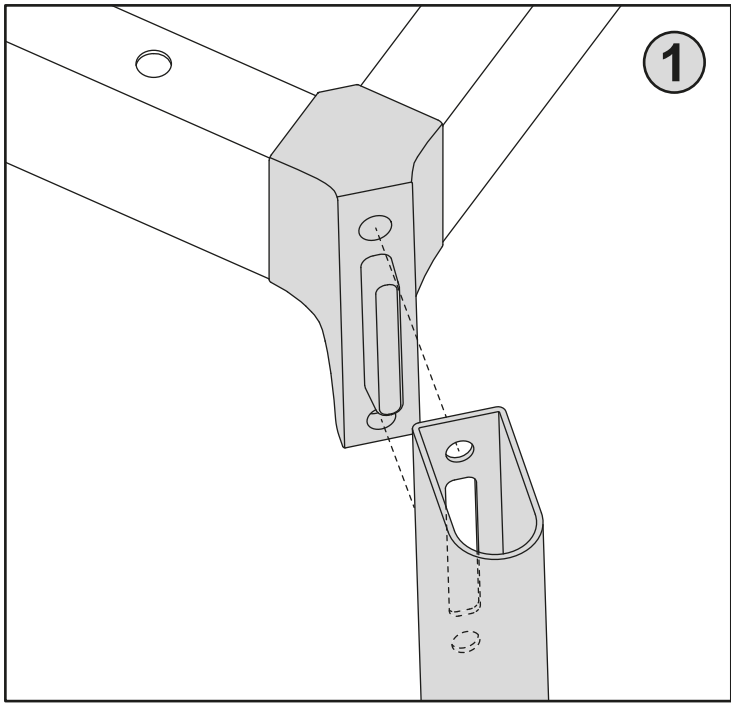


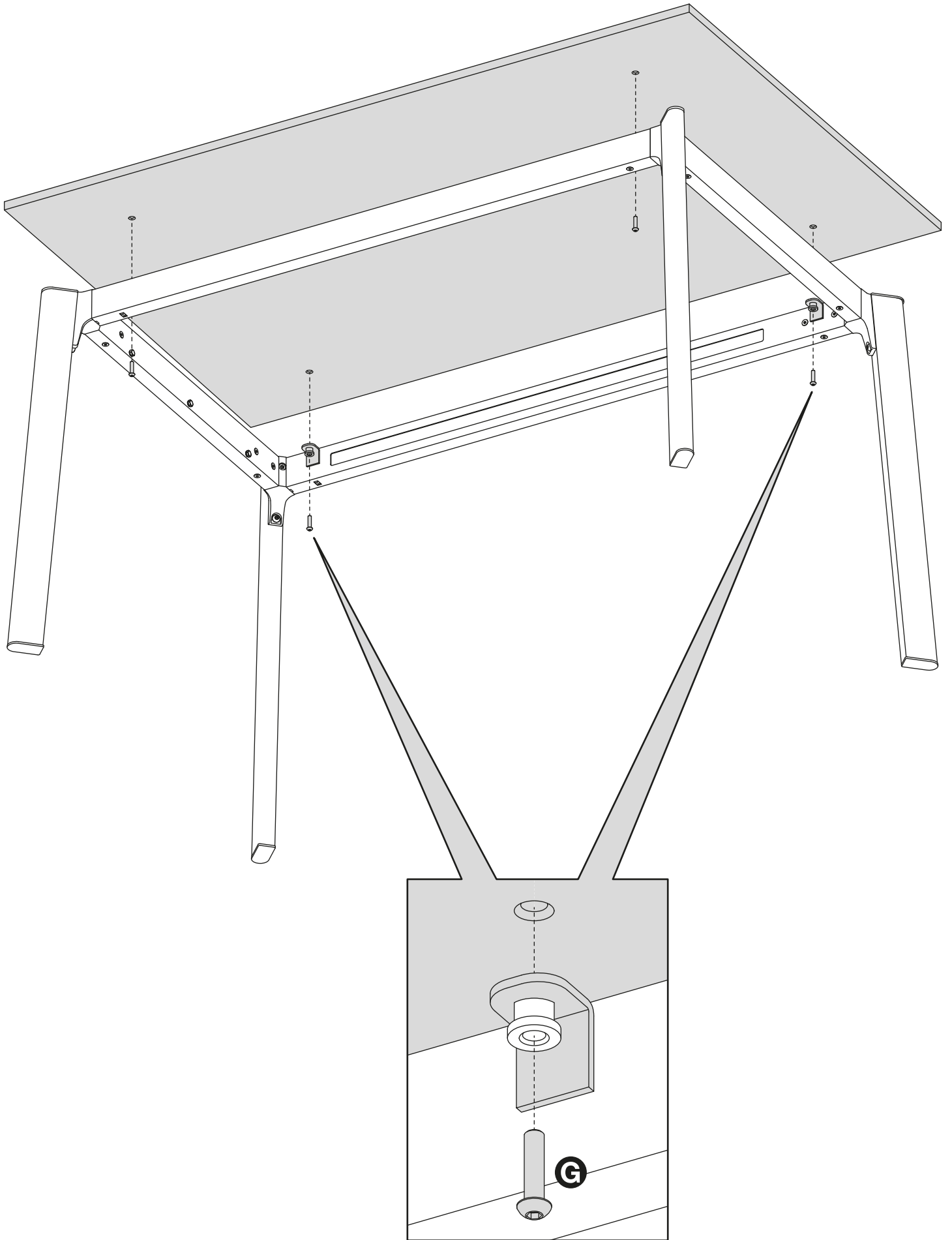
TIPOLOGIA  
DI GAMBA  
TYPE  
OF LEG



3







**COMUNICAZIONI AL CLIENTE LA PRESENTE SCHEDA PRODOTTO DEVE ESSERE CONSEGNATA AL CLIENTE UNITAMENTE ALLA MERCE ACQUISTATA**

**Materiali:**

- Struttura in metallo verniciato a polveri epossidiche
- Gambe in metallo
- Piani "GLUE POINT" con vetro temperato di sicurezza, laminato, ceramica o impiallacciato

**Istruzioni d'uso:**

- Per il montaggio fare riferimento alle relative istruzioni
- Al fine di garantire la stabilità e la durata nel tempo dell'articolo, si consiglia di verificare periodicamente il corretto serraggio delle viterie
- Il prodotto non è adatto ad uso esterno
- Si consiglia di non salire sul tavolo
- In caso di spostamento del tavolo sollevarlo in modo adeguato
- Il contatto delle superfici del prodotto con corpi caldi può danneggiare il materiale
- Per interventi di straordinaria manutenzione o di riparazione rivolgersi al rivenditore di fiducia
- Una volta dismessi il prodotto od i suoi componenti non vanno dispersi nell'ambiente, ma conferiti ai sistemi pubblici di smaltimento rifiuti

**Consigli di manutenzione:**

- I liquidi rovesciati devono essere assorbiti immediatamente con un panno pulito e asciutto
- Per la pulizia delle parti in metallo, utilizzare esclusivamente prodotti specifici
- Per la pulizia delle parti in legno, utilizzare esclusivamente prodotti specifici
- Per la pulizia delle parti in vetro, utilizzare esclusivamente prodotti specifici
- Per la pulizia delle parti in ceramica, utilizzare esclusivamente prodotti specifici
- Non usare prodotti abrasivi

**LA POINT S.R.L. DECLINA OGNI RESPONSABILITÀ DERIVANTE DA UN USO IMPROPRIO DELL'OGGETTO SOPRA DESCRITTO**

**CUSTOMER INFORMATION THIS PRODUCT LIST MUST BE DELIVERED TO THE CUSTOMER TOGETHER WITH THE PURCHASED MATERIAL**

**Materials:**

- Metal structure epoxy varnished
- Metal legs
- "GLUE POINT" tops with safety tempered glass, laminate, ceramic or veneered

**User instructions:**

- Refer to the instructions for assembly
- In order to guarantee stability and life of the article, periodically check that the screws are correctly tightened
- The product is not suitable for outdoor use
- It is recommended not to climb on the table
- When moving the table, make sure that it is lifted properly
- Contact with hot items can damage the surface
- For major maintenance or repairs, consult the retailer
- Once the product or its components are no longer used, make sure that they are disposed of correctly through the public waste disposal services

**Maintenance recommendations:**

- Any spills should be wiped up immediately with a clean, dry cloth
- To clean metal parts, use products that are specifically for metal
- To clean wooden parts, use products that are specifically for wood
- To clean glass parts, use products that are specifically for glass
- To clean ceramic parts, use products that are specifically for ceramic
- Do not use abrasive products

**POINT S.R.L. DISCLAIMS ANY RESPONSIBILITY DERIVING FROM INCORRECT USE OF THE ABOVE MENTIONED OBJECT**